



MUNICIPIO di MASSAGNO

Messaggio Municipale N. 2194

concernente la concessione del credito complessivo di fr. 21'730.00 per le spese di investimento del Consorzio Depurazione Acque Lugano e Dintorni (CDALED) concernenti i Messaggi consortili N. 32 e 33

Onorando
Consiglio comunale

6900 M a s s a g n o

Ris. Mun. 5.9.2011

Massagno, 8 settembre 2011 DF

Signori Presidente e Consiglieri,

il CDALED sottopone ai Comuni facenti parte del Consorzio le richieste per la copertura dei costi a 2 messaggi consortili:

1. M. cons. 32 concernente la richiesta di un credito di fr. 100'000.00 per l'allestimento di un progetto e preventivo definitivo per la ristrutturazione degli impianti di valorizzazione del biogas.

La nostra quotaparte al tasso del 5.613% è pari a fr. 5'613.00

2. M. cons. 33 concernente la richiesta di un credito di fr. 287'000.00 quale quota parte di partecipazione al Cantone (PTL) per interventi alle infrastrutture consortili in via Sonvico.

La nostra quotaparte al tasso del 5.613% è pari a fr. 16'109.30.

Considerato come il Consiglio comunale sia attento alle problematiche consortili e che chiede informazioni anche di dettaglio, riteniamo utile mettere a disposizione la documentazione pervenuta per maggiori ragguagli.

Sulla base delle considerazioni esposte vi invitiamo a voler

risolvere:

- è accordato un credito complessivo di fr. 21'730.00 per le spese di investimento del Consorzio Depurazione Acque Lugano e Dintorni (CDALED) concernenti i Messaggi consortili N. 32 e 33;
- scadenza al 31.12.2011, ammortamento a norma di LOC.

Con ossequi.

PER IL MUNICIPIO

Il Sindaco:  Il Segretario: 



Arch. Giovanni Bruschetti Damiano Ferrari

Allegati:

- messaggi consortili 32 e 33



MESSAGGIO NO. 32

CONCERNENTE LA RICHIESTA DI UN CREDITO DI FR. 100'000.– PER L'ALLESTIMENTO DI UN PROGETTO E PREVENTIVO DEFINITIVO PER LA RISTRUTTURAZIONE DEGLI IMPIANTI DI VALORIZZAZIONE DEL BIOGAS



Signor Presidente e signori Delegati del Consiglio Consortile,

con il presente messaggio sottoponiamo alla vostra attenzione la richiesta di un credito di Fr. 100'000.– per l'allestimento di un progetto e preventivo definitivo per la ristrutturazione degli impianti di valorizzazione del Biogas.

prima di entrare nel merito del messaggio vi premettiamo che:

- La Delegazione consortile ritiene importante, dal profilo ecologico ed economico, investire in tecnologia per un miglior sfruttamento di questa importante risorsa energetica: il Biogas.

Fanghi di depurazione

I fanghi di depurazione sono sottoprodotti della depurazione delle acque di scarico. Essi sono considerati, in generale, un rifiuto e il loro destino è lo smaltimento per combustione. Non di meno il loro contenuto in materiale organico permette di sottoporli prima ad un processo di compostaggio nei digestori.

Biogas

Nei nostri digestori, attualmente con un tempo di permanenza di 30 giorni a una temperatura costante di 35° e in condizioni di anaerobiosi, avviene una degradazione della sostanza organica dei fanghi da parte di microorganismi. Uno dei principali sottoprodotti della digestione anaerobica è il Biogas il quale è composto da ca. 60% di metano (CH₄) e ca. 40% di anidride carbonica (CO₂).

Utilizzo attuale (vedi schema di principio allegato)

In uscita dai digestori il Biogas attualmente viene:

- bruciato in una caldaia per scaldare i digestori medesimi (in cui va mantenuta una temperatura costante di 35°) e utilizzato per scaldare gli uffici in inverno.
- utilizzato in un generatore da 200kw per produrre energia elettrica che in seguito viene immessa nella rete IDA (senza recupero di calore).
- bruciato in fiaccola (eccedenza)

Per quello che riguarda l'utilizzo in fiaccola, va detto che i nostri impianti e le nostre strutture attuali non sono in grado di assorbire tutta la produzione di Biogas e già al momento ne risultano diverse quantità in eccesso che devono essere smaltite in quanto non è possibile un loro stoccaggio. A titolo di esempio e di paragone il Gasometro di cui disponiamo, con un volume di 2400 m³, può contenere una quantità minore della produzione di un solo giorno. Per questo motivo il Biogas in esubero viene eliminato bruciandolo in fiaccola.

Consumo in gas fiaccola 2009: 53'826 m³
Consumo in gas fiaccola 2010: 200'879 m³





Questa situazione non proprio consona ai principi dell'economia delle risorse e del risparmio energetico è dovuta al fatto che negli anni addietro per il funzionamento del forno di incenerimento veniva impiegata molta energia sotto forma di gasolio e Biogas. Con l'attuazione di quanto previsto nel PGR Cantonale e quindi lo smaltimento dei fanghi di depurazione all'impianto di termovalorizzazione dei rifiuti di Giubiasco questa via di utilizzo dell'energia in eccesso è venuta a mancare.

Fino ad oggi però non si è provveduto ad investire in tecnologia per un miglior sfruttamento di questa importante risorsa energetica in quanto il quadro della situazione era piuttosto incerto, in particolare per quanto concerneva le incognite riguardanti il forno e di conseguenza il suo consumo in termini di gas.

Il tutto è divenuto più chiaro in seguito alle risultanze dello studio di fattibilità dell'Ing. Peter dell'aprile 2010 con cui sono state analizzate le diverse soluzioni progettuali dal profilo tecnico, ecologico ed economico per il potenziamento degli impianti di valorizzazione del biogas prodotto all'IDA di Bioggio.

Risultati dello studio di fattibilità (vedi schemi di principio allegati)

Lo studio, dopo una prima analisi della produzione di gas e dei diversi fabbisogni energetici, ha sviluppato un modello semplificato relativo all'andamento annuo di questi parametri.

Alcune varianti di utilizzo del gas sono state analizzate tenendo conto delle tecnologie attualmente più in uso (motore, turbina e purificatore), quindi allestendo vari scenari che comprendono oltre che la produzione di energia elettrica pure l'immissione in rete di gas.

- *Immissione di corrente nella rete AIL:* sarà necessario l'acquisto di nuovi generatori.
 - Vantaggi: sarà possibile produrre più energia elettrica e quindi ottenere una remunerazione per ogni kw/ora immesso in rete quale incentivo alla produzione di energie rinnovabili (v. Legge sull'energia, Lene e Ordinanza sull'energia, OEn).
 - Svantaggi: verrebbe prodotta una notevole quantità di calore che nell'immediato non sarà sfruttabile in quanto il suo utilizzo non è evidente (p.e. teleriscaldamento).
- *Immissione di gas nella rete AIL e/o produzione di gas per veicoli CDALED:* sarà necessario l'acquisto di un purificatore in modo da eliminare gran parte del CO₂ contenuto nella miscela, portando il metano ad un grado del ca. 95%. Così facendo sarà possibile immetterlo direttamente nella rete AIL o usarlo quale combustibile per i veicoli del Consorzio.
 - Vantaggi: ottimo sfruttamento del vettore energetico. In futuro potrebbero essere elargiti degli aiuti federali analogamente a quanto fatto per l'energia elettrica.

I risultati principali sono:

- L'installazione di un sistema ridondante (2 motori/turbine/purificatori o combinazioni tra 1 motore/turbina con un purificatore) non è economicamente sostenibile.
- La variante che prevede l'installazione di 1 solo motore, ponderando tutti i criteri di valutazione scelti allo stesso modo, risulta essere la più vantaggiosa in particolare per quanto riguarda gli aspetti economici.
- La variante che prevede l'immissione in rete di biogas purificato ha realizzato il miglior punteggio nel criterio ambientale.



❖ **Potenziamento**

Dopo aver pure interpellato eventuali interessati alla tematica (AIL, Città di Lugano, TPL) la Delegazione consortile ha deciso di approfondire l'argomento unicamente tenendo conto della variante che prevede l'installazione di 1 nuovo motore. Su questa base in agosto del 2010 è stata inoltrata alla Swissgrid una notifica per la remunerazione dell'immissione di energia a copertura dei costi Biomassa (RIC) corredata di un avaprogetto.

❖ **Ristrutturazione**

Oltre al potenziamento citato in precedenza intravediamo degli interventi che ci permetteranno di riportare gli impianti legati alla produzione di Biogas ad uno stato della tecnica e di funzionalità al passo con i tempi nonché di mantenerne il valore. Osserviamo che gran parte di essi sono risalenti al 1976 e non rispettano più le prescrizioni vigenti (es: tubi del gas). Inoltre la SUVA ha già segnalato problemi di sicurezza su talune postazioni che andranno risolti al momento della ristrutturazione.

Conclusioni

Il costo per l'allestimento di questo progetto è stato valutato in Fr. 100'000.--.

Come sempre rimaniamo a vostra disposizione per eventuali ragguagli che dovessero necessitarvi in sede di discussione e vi informiamo che la documentazione di dettaglio è a disposizione per una sua visione presso gli Uffici amministrativi del Consorzio.

Per le considerazioni esposte, vi invitiamo a voler:

Risolvere

1. È stanziato un credito di Fr. 100'000.-- per l'allestimento di un progetto e preventivo definitivo per la ristrutturazione degli impianti di valorizzazione del Biogas.
2. Il credito dovrà essere utilizzato entro il 31 dicembre 2014.

Con stima,

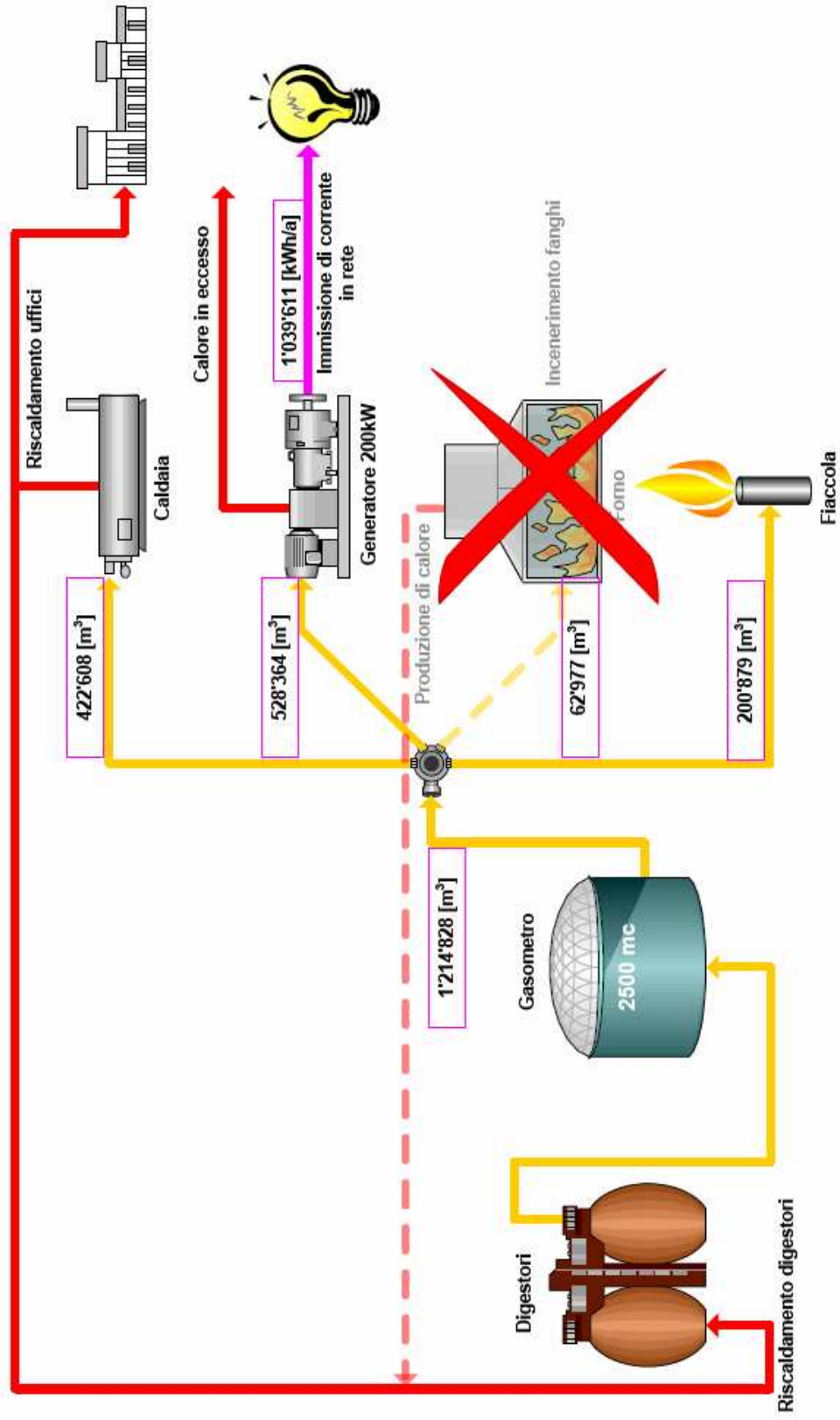
CONSORZIO DEPURAZIONE ACQUE LUGANO E DINTORNI

IL PRESIDENTE: IL SEGRETARIO:
L. Pedrazzini A. Gennari

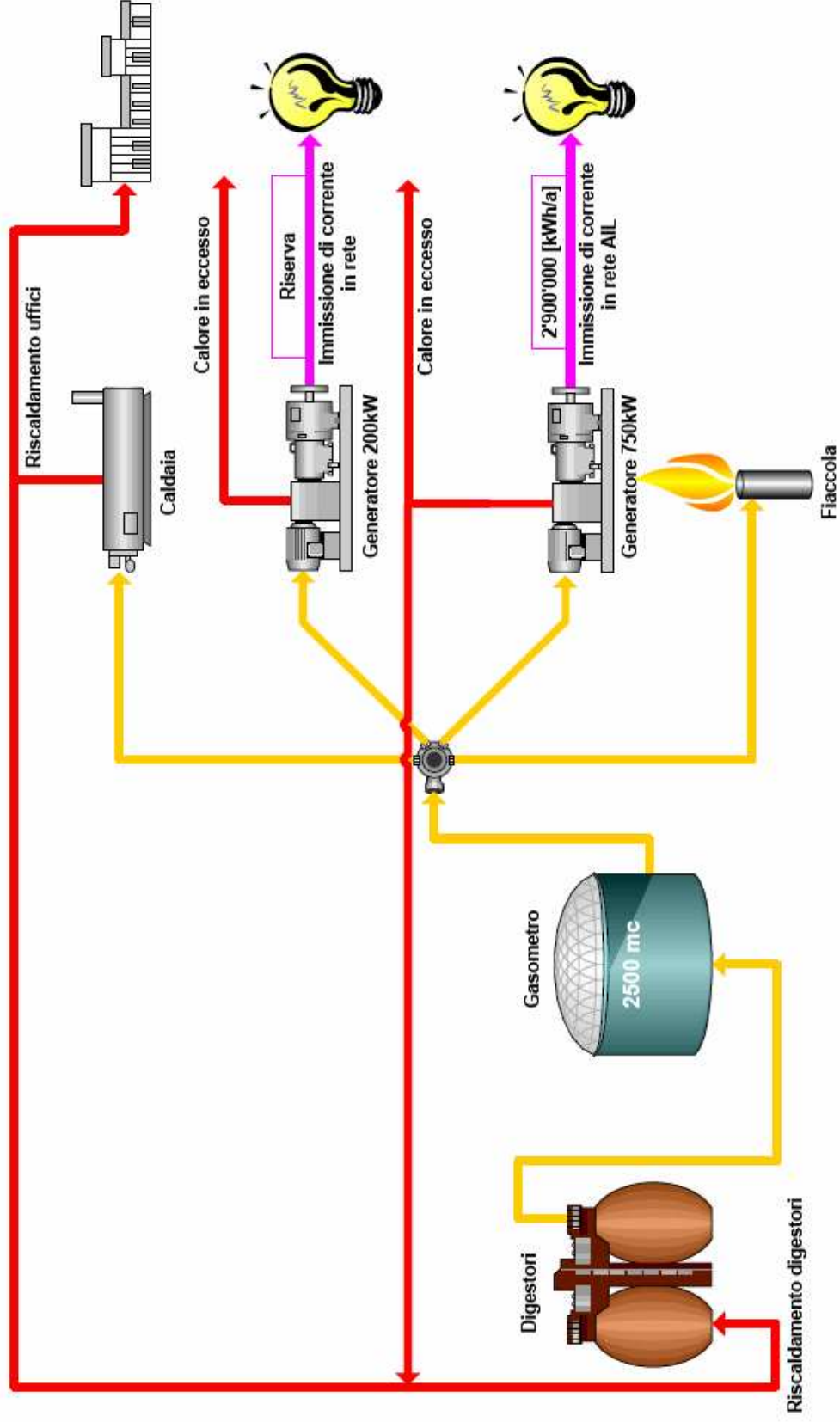
Bioggio, 13 aprile 2011

Allegati: -Schemi di principio
-Previsione riparto spesa per ogni Comune consorziato

M32- Ristrutturazione degli impianti di valorizzazione del biogas
 Schema di principio: utilizzo del biogas (dati 2010)



M32- Ristrutturazione degli impianti di valorizzazione del biogas
Schema di principio: utilizzo futuro del biogas



CONSORZIO DEPURAZIONE ACQUE
LUGANO E DINTORNI

**PREVISIONE RIPARTO SPESA MESSAGGIO 32 CREDITO
PER L'ALLESTIMENTO DI UN PROGETTO E PREVENTIVO DEFINITIVO
PER LA RISTRUTTURAZIONE IMPIANTI VALORIZZAZIONE DEL BIOGAS**

COMUNI	RIPARTO SPESA IN %	IMPORTO FR.
		100'000.00
AGNO	3.721	3'721.00
ALTO MALCANTONE	0.382	382.00
AROGNO	0.025	25.00
BEDANO	1.349	1'349.00
BIOGGIO	3.079	3'079.00
CADEMARIO	0.699	699.00
CADEMPINO	1.918	1'918.00
CANOBBIO	1.777	1'777.00
CAPRIASCA	0.882	882.00
COLLINA D'ORO	0.692	692.00
COMANO	1.663	1'663.00
CUREGLIA	1.063	1'063.00
GRAVESANO	1.033	1'033.00
LAMONE	1.613	1'613.00
Lugano	48.954	48'954.00
Campione	2.448	2'448.00
LUGANO CON CAMPIONE	51.402	51'402.00
MANNO	1.931	1'931.00
MASSAGNO	5.613	5'613.00
MEZZOVICO-VIRA	1.441	1'441.00
MONTECENERI	3.067	3'067.00
MUZZANO	0.879	879.00
ORIGLIO	1.107	1'107.00
PARADISO	3.583	3'583.00
PONTE CAPRIASCA	1.368	1'368.00
PORZA	1.290	1'290.00
SAVOSA	1.827	1'827.00
SORENGO	1.593	1'593.00
TORRICELLA-TAVERNE	2.668	2'668.00
VERNATE	0.040	40.00
VEZIA	2.295	2'295.00
TOTALE FR.	100.0	100'000.00

Bioggio, 19.04.2011/ibm

Tabella per il controllo crediti di investimento e Masterplan

situazione al 31.12.2010 (crediti votati fino al 31.12.2010)

Annula e sostituisce la tabella del 03.03.2011 inserita nei consuntivi

Denominazione	Data concessione credito da parte del legislativo consortile	ammontare credito lordo	uscite totali al 31.12.2009	uscite totali dal 01.01.2010 al 31.12.2010	uscite totali al 31.12.2010	credito residuo (=-sorpasso)	uscite previste nel 2011	uscite previste nel 2012	uscite previste nel 2013	uscite previste nel 2014	uscite previste nel 2015	credito residuo al 31.12.2015
Totale		36'841'660.00	2'434'528.75	3'413'714.40	5'848'243.15	30'993'416.85	7'466'615.00	13'956'615.00	6'558'287.50	500'000.00	0.00	2'511'899.35
M 68-Studio impianto eliminazione fanghi	CC 24.04.2004	300'000.00	188'408.00	53'800.00	242'208.00	57'792.00	100'000.00	0.00	0.00	0.00	0.00	-42'208.00
M 72-Automatizzati trattamento acque	CC 18.04.2005	4'266'000.00	1'600'363.45	988'815.95	2'587'179.40	1'878'820.60	950'000.00	700'000.00	0.00	0.00	0.00	28'820.60
M 03 Sistemazione Arg. Fiume Vedeggio	CC 04.12.2007	699'660.00	349'835.00	58'307.50	408'142.50	291'517.50	116'615.00	116'615.00	58'287.50	0.00	0.00	0.00
M 04 Sostituzione Canalizzazione Palazzina	CC 04.12.2007	555'000.00	10'000.00	324'307.55	334'307.55	220'692.45	0.00	0.00	0.00	0.00	0.00	220'692.45
M 06 Allestimento di un PGSc	CC 05.05.2008	4'230'000.00	49'054.85	580'002.40	629'057.25	3'600'942.75	800'000.00	800'000.00	500'000.00	500'000.00	0.00	1'000'942.75
M 07 Progettazione risanamento Rivera	CC 05.05.2008	310'000.00	162'851.80	69'265.15	232'116.95	77'883.05	0.00	0.00	0.00	0.00	0.00	77'883.05
M10 Spostamento Condotta Via Fola	CC 02.12.2008	93'000.00	65'176.25	28'338.15	93'514.40	-514.40	0.00	0.00	0.00	0.00	0.00	-514.40
M11 Progetto ammodernamento tratt.fanghi	CC 02.12.2008	150'000.00	8'839.40	139'542.15	148'381.55	1'618.45	0.00	0.00	0.00	0.00	0.00	1'618.45
M12 Rinnovo impianto MT (Media Tensione)	CC 17.06.2010	1'395'000.00	0.00	0.00	0.00	1'395'000.00	700'000.00	700'000.00	0.00	0.00	0.00	-5'000.00
M14 Progetto risan. Cond. Sigrino a Bedano	CC 26.05.2009	450'000.00	0.00	87'066.70	87'066.70	362'933.30	35'000.00	10'000.00	0.00	0.00	0.00	317'933.30
M16 Ris. Imp. Ele. Stazione SS2 Via Caccia	CC 26.05.2009	155'000.00	0.00	122'025.55	122'025.55	32'974.45	0.00	0.00	0.00	0.00	0.00	32'974.45
M18 Acquisto Camion 5 Assi + Carrello	CC 09.12.2009	440'000.00	0.00	58'095.10	58'095.10	381'904.90	300'000.00	0.00	0.00	0.00	0.00	81'904.90
M19 Risanamento Condotte R-C-MV (L1-2) ¹	CC 09.12.2009	2'558'000.00	0.00	670'242.05	670'242.05	1'887'757.95	1'770'000.00	0.00	0.00	0.00	0.00	117'757.95
M20 Progetto Risan. Cond. Bedano-Cadempino	CC 09.12.2009	195'000.00	0.00	0.00	0.00	195'000.00	75'000.00	30'000.00	0.00	0.00	0.00	90'000.00
M21 Risanamento Tratta V. Zoppi (2)	CC 17.06.2010	550'000.00	0.00	162'111.45	162'111.45	387'888.55	240'000.00	0.00	0.00	0.00	0.00	147'888.55
M23 Risan. Quadri elettrici Soolve e Filtrazione	CC 17.06.2010	480'000.00	0.00	39'362.70	39'362.70	440'637.30	400'000.00	0.00	0.00	0.00	0.00	40'637.30
M24 Progett. Ampl. consegna terzi	CC 17.06.2010	65'000.00	0.00	34'432.00	34'432.00	30'568.00	30'000.00	0.00	0.00	0.00	0.00	568.00
M25 Ammodern. Trattamento Fanghi	CC 15.12.2010	12'430'000.00	0.00	0.00	0.00	12'430'000.00	50'000.00	6'000'000.00	6'000'000.00	0.00	0.00	380'000.00
M27 Risan. Condotte Sigrino-Bedano (L3-4) ²	CC 15.12.2010	7'020'000.00	0.00	0.00	0.00	7'020'000.00	1'800'000.00	5'200'000.00	0.00	0.00	0.00	20'000.00
M28 Risan. Collettore Cadempino ³	CC 15.12.2010	500'000.00	0.00	0.00	0.00	500'000.00	100'000.00	400'000.00	0.00	0.00	0.00	0.00

¹ Credito votato = Fr. 2'558'000.- di cui Fr. 1'712'485.- da prelevare dal fondo "credito di risanamento (malus)" => a carico dei comuni Fr. 845'515.-

² Credito votato = Fr. 7'020'000.- di cui Fr. 3'339'427.- da prelevare dal fondo "credito di risanamento (malus)" => a carico dei comuni Fr. 3'680'573.-

³ Credito votato = Fr. 500'000.- di cui Fr. 159'330.- da prelevare dal fondo "credito di risanamento (malus)" => a carico dei comuni Fr. 340'670.-



MESSAGGIO NO. 33

CONCERNENTE LA RICHIESTA DI UN CREDITO DI FR. 287'000.-- QUALE QUOTA DI PARTECIPAZIONE AL CANTONE (PTL) PER INTERVENTI ALLE INFRASTRUTTURE CONSORTILI IN VIA SONVICO

Signor Presidente e signori Delegati del Consiglio Consortile,

prima di entrare nel merito del messaggio vi premettiamo che:

- la necessità di questi interventi (spostamento delle canalizzazioni e costruzione di un nuovo scaricatore di piena) è strettamente connessa alla realizzazione di opere preliminari da parte del Piano dei Trasporti del Luganese (PTL)

Come ben saprete l'apertura al traffico della Galleria Vedeggio-Cassarate, prevista nel 2012, avverrà su un piano viario provvisorio mentre la realizzazione e la messa in funzione di un sistema viario definitivo dovrebbe avvenire qualche anno più tardi (2018/2020).

La sistemazione definitiva prevede anche la costruzione di una rotonda sul fiume Cassarate i cui lavori preliminari per la sua realizzazione (fondamenta, ecc,...), sono già iniziati nell'ambito del piano provvisorio.

Nel perimetro in cui verrà costruita la nuova rotonda era presente una tratta di condotta consortile vetusta (142 metri) che si è reso necessario sostituire e spostare.

Oltre alla realizzazione del nuovo tracciato (140 metri) si è approfittato dell'occasione per esperire un'analisi approfondita sull'efficienza depurativa delle canalizzazioni in questa zona.

Da qui è emersa la necessità di abbandonare lo scaricatore attuale, il quale risultava assolutamente obsoleto nel suo funzionamento, ed è stato realizzato un nuovo scaricatore il quale permette di far confluire maggiori quantità di liquami nel bacino esistente posto a valle e ciò con evidenti benefici dal punto di vista della depurazione.

Vista l'urgenza dell'esecuzione di tali opere il PTL ne ha anticipato il finanziamento. Si tratta ora di procedere al pagamento della relativa quota di partecipazione al Cantone.

Come sempre rimaniamo a vostra disposizione per eventuali raggugli che dovessero necessitarvi in sede di discussione e vi informiamo che la documentazione di dettaglio è a disposizione per una sua visione presso gli Uffici amministrativi del Consorzio.



Per le considerazioni esposte, vi invitiamo a voler:

Risolvere:

1. Alla Delegazione consortile è concesso un credito di Fr. 287'000.-- per il pagamento della quota di partecipazione al Cantone per interventi alle infrastrutture consortili in via Sonvico.
2. Il credito dovrà essere utilizzato entro il 31 dicembre 2012.

Con stima.

**CONSORZIO DEPURAZIONE ACQUE
LUGANO E DINTORNI**

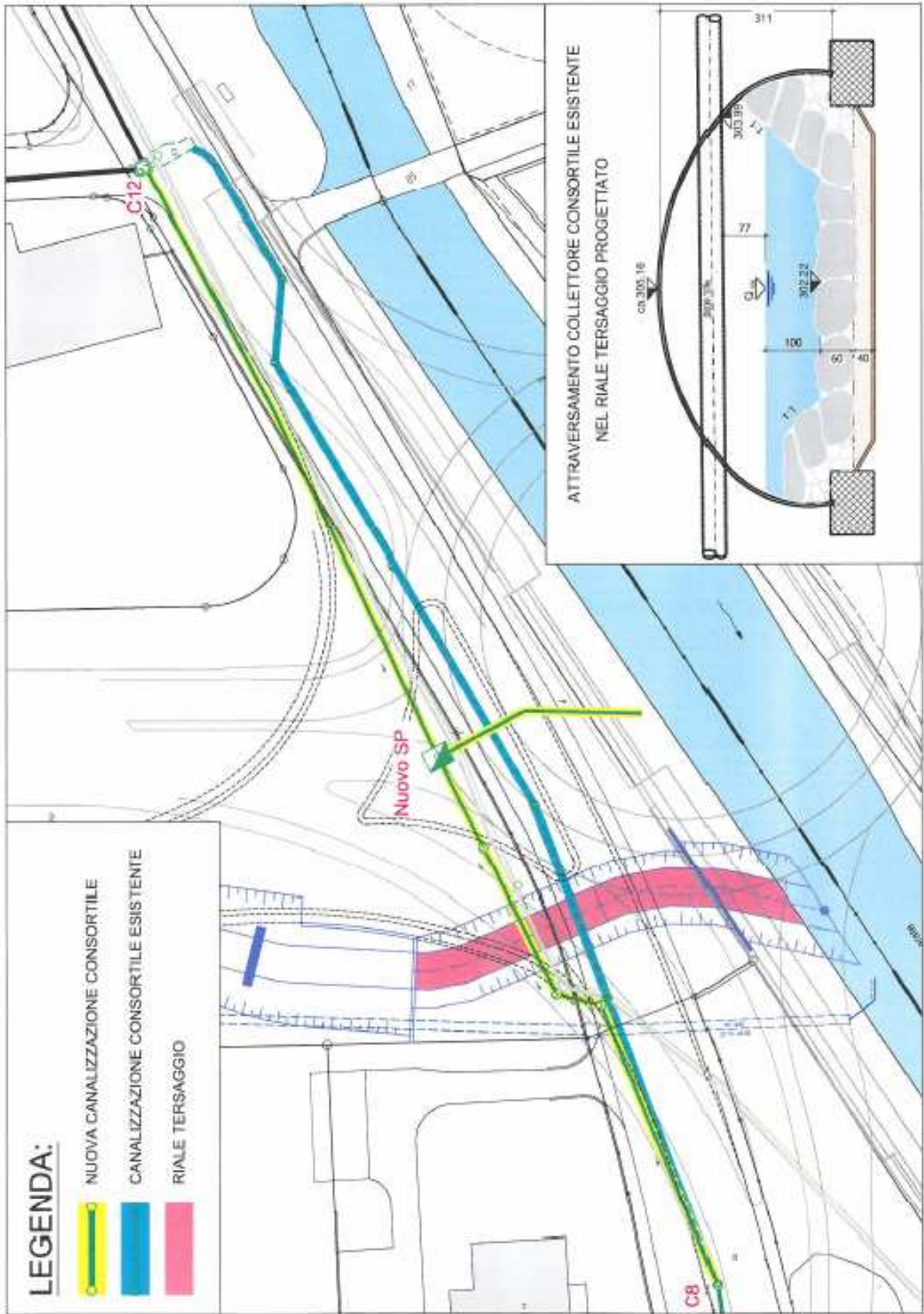
IL PRESIDENTE: IL SEGRETARIO:

L. Pedrazzini

A. Gennari

Bioggio, 16 marzo 2011

Allegati: -tracciati (originale e realizzato)
-previsione riparto spesa per ogni Comune consorziato



CONSORZIO DEPURAZIONE ACQUE
LUGANO E DINTORNI

**PREVISIONE RIPARTO SPESA
MESSAGGIO NO. 33 QUOTA DI PARTECIPAZIONE AL CANTONE (PTL)
INFRASTRUTTURE CONSORTILI IN VIA SONVICO , LUGANO**

COMUNI	RIPARTO SPESA IN %	IMPORTO FR.
		287'000.00
AGNO	3.721	10'679.25
ALTO MALCANTONE	0.382	1'096.35
AROGNO	0.025	71.75
BEDANO	1.349	3'871.65
BIOGGIO	3.079	8'836.75
CADEMARIO	0.699	2'006.15
CADEMPINO	1.918	5'504.65
CANOBBIO	1.777	5'100.00
CAPRIASCA	0.882	2'531.35
COLLINA D'ORO	0.692	1'986.05
COMANO	1.663	4'772.80
CUREGLIA	1.063	3'050.80
GRAVESANO	1.033	2'964.70
LAMONE	1.613	4'629.30
Lugano	48.954	140'498.00
Campione	2.448	7'025.75
LUGANO CON CAMPIONE	51.402	147'523.75
MANNO	1.931	5'541.95
MASSAGNO	5.613	16'109.30
MEZZOVICO-VIRA	1.441	4'135.65
MONTECENERI	3.067	8'802.30
MUZZANO	0.879	2'522.75
ORIGLIO	1.107	3'177.10
PARADISO	3.583	10'283.20
PONTE CAPRIASCA	1.368	3'926.15
PORZA	1.290	3'702.30
SAVOSA	1.827	5'243.50
SORENGO	1.593	4'571.90
TORRICELLA-TAVERNE	2.668	7'657.15
VERNATE	0.040	114.80
VEZIA	2.295	6'586.65
TOTALE FR.	100.0	287'000.00

Bioggio, 21.03.2011